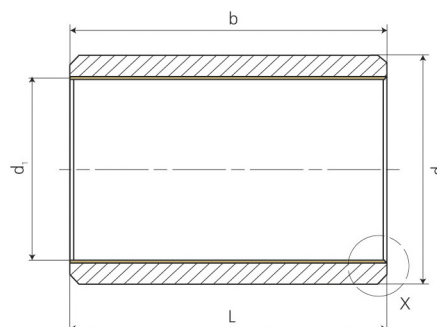
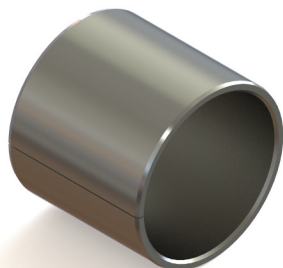


# CASQUILHOS METÁLICOS PAP P10

## PROGRAMA DE FABRICO



### PAP - P10

d= Ø int.	Referência	Peso g	Medidas				
			d <sub>1</sub>	d <sub>2</sub>	b <sub>±0,25</sub>	f <sub>1</sub> '	f <sub>2</sub> '
50	PAP 5040 P10	127	50	55	40	1.8	0.6
50	PAP 5060 P10	188	50	55	60	1.8	0.6
55	PAP 5540 P10	138	55	60	40	1.8	0.6
55	PAP 5560 P10	207	55	60	60	1.8	0.6
60	PAP 6030 P10	113	60	65	30	1.8	0.6
60	PAP 6040 P10	150	60	65	40	1.8	0.6
60	PAP 6060 P10	226	60	65	60	1.8	0.6
60	PAP 6070 P10	265	60	65	70	1.8	0.6
65	PAP 6540 P10	164	65	70	40	1.8	0.6
65	PAP 6550 P10	204	65	70	50	1.8	0.6
65	PAP 6560 P10	244	65	70	60	1.8	0.6
65	PAP 6570 P10	284	65	70	70	1.8	0.6
70	PAP 7040 P10	174	70	75	40	1.8	0.6
70	PAP 7050 P10	218	70	75	50	1.8	0.6
70	PAP 7070 P10	305	70	75	70	1.8	0.6
75	PAP 7540 P10	187	75	80	40	1.8	0.6
75	PAP 7550 P10	233	75	80	50	1.8	0.6
75	PAP 7560 P10	280	75	80	60	1.8	0.6
75	PAP 7580 P10	374	75	80	80	1.8	0.6
80	PAP 8040 P10	197	80	85	40	1.8	0.6
80	PAP 8060 P10	297	80	85	60	1.8	0.6
80	PAP 8080 P10	395	80	85	80	1.8	0.6
80	PAP 80100 P10	493	80	85	100	1.8	0.6
85	PAP 8560 P10	313	85	90	60	1.8	0.6
85	PAP 85100 P10	525	85	90	100	1.8	0.6
90	PAP 9050 P10	277	90	95	50	1.8	0.6
90	PAP 9060 P10	333	90	95	60	1.8	0.6
90	PAP 90100 P10	551	90	95	100	1.8	0.6
95	PAP 9560 P10	351	95	100	60	1.8	0.6
95	PAP 95100 P10	583	95	100	100	1.8	0.6

d= Ø int.	Referência	Peso g	Medidas				
			d <sub>1</sub>	d <sub>2</sub>	b <sub>±0,25</sub>	f <sub>1</sub> '	f <sub>2</sub> '
100	PAP 10050 P10	312	100	105	50	1.8	0.6
100	PAP 10060 P10	388	100	105	60	1.8	0.6
100	PAP 100115 P10	742	100	105	115	1.8	0.6
105	PAP 10560 P10	370	105	110	60	1.8	0.6
105	PAP 105115 P10	712	105	110	115	1.8	0.6
110	PAP 11060 P10	410	110	115	60	1.8	0.6
110	PAP 110115 P10	775	110	115	115	1.8	0.6
115	PAP 11550 P10	350	115	120	50	1.8	0.6
115	PAP 11560 P10	400	115	120	60	1.8	0.6
115	PAP 11570 P10	450	115	120	70	1.8	0.6
120	PAP 12060 P10	435	120	125	60	1.8	0.6
120	PAP 120100 P10	730	120	125	100	1.8	0.6
125	PAP 125100 P10	760	125	130	100	1.8	0.6
130	PAP 13060 P10	470	130	135	60	1.8	0.6
130	PAP 130100 P10	795	130	135	100	1.8	0.6
135	PAP 13560 P10	490	135	140	60	1.8	0.6
135	PAP 13580 P10	652	135	140	80	1.8	0.6
140	PAP 14060 P10	515	140	145	60	1.8	0.6
140	PAP 140100 P10	855	140	145	100	1.8	0.6
150	PAP 15060 P10	550	150	155	60	1.8	0.6
150	PAP 15080 P10	730	150	155	80	1.8	0.6
150	PAP 150100 P10	915	150	155	100	1.8	0.6
160	PAP 16080 P10	776	160	165	80	1.8	0.6
160	PAP 160100 P10	970	160	165	100	1.8	0.6
180	PAP 180100 P10	1100	180	185	100	1.8	0.6
200	PAP 200100 P10	1220	200	205	100	1.8	0.6
220	PAP 220100 P10	1320	220	225	100	1.8	0.6
250	PAP 250100 P10	1495	250	255	100	1.8	0.6
300	PAP 300100 P10	1760	300	305	100	1.8	0.6